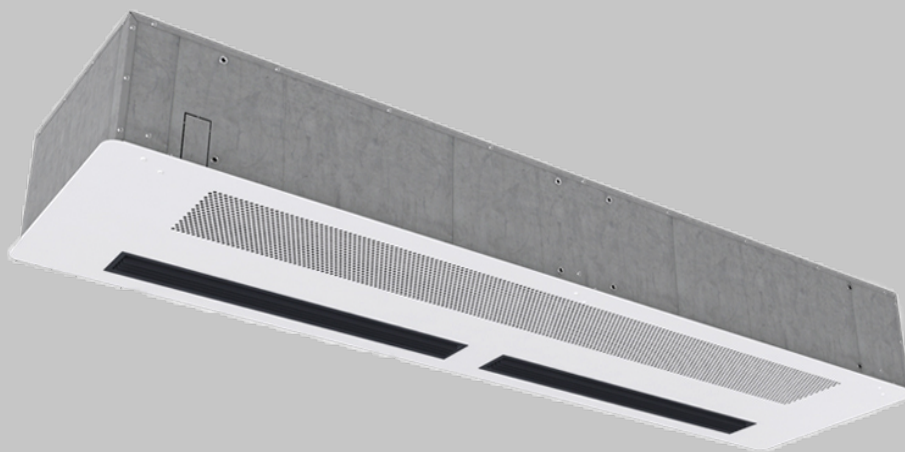


ПАСПОРТ

ВОЗДУШНО-ТЕПЛОВАЯ ЗАВЕСА

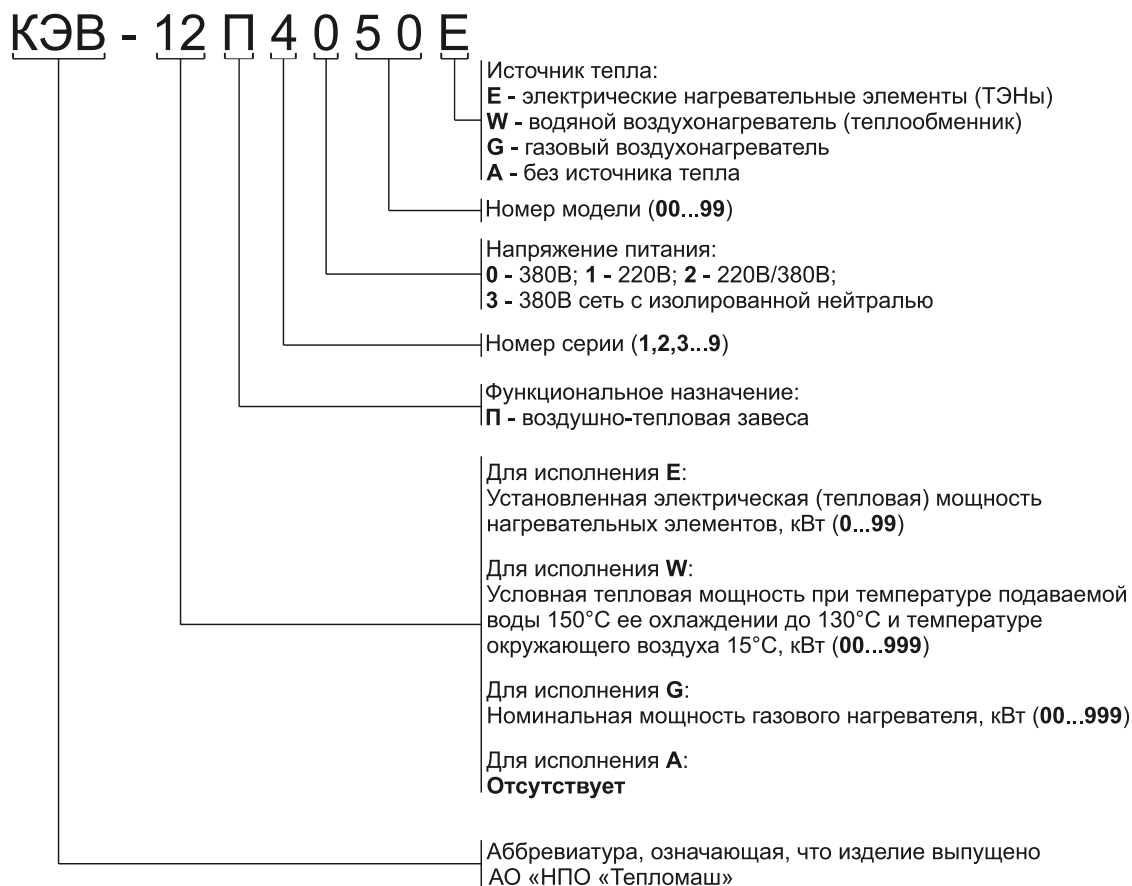


**СЕРИЯ 300 ПОТОЛОЧНАЯ
С ЭЛЕКТРИЧЕСКИМ ИСТОЧНИКОМ ТЕПЛА**

КЭВ-6П3271Е
КЭВ-9П3071Е
КЭВ-9П3081Е
КЭВ-12П3081Е
КЭВ-15П3081Е
КЭВ-12П3091Е
КЭВ-18П3091Е

СОДЕРЖАНИЕ

1	НАЗНАЧЕНИЕ.....	3
2	УСЛОВИЯ ЭКСПЛУАТАЦИИ.....	3
3	ТЕХНИЧЕСКИЕ ХАРАКТЕРИСТИКИ.....	3
4	УСТРОЙСТВО И ПОРЯДОК РАБОТЫ.....	4
5	УКАЗАНИЕ МЕР БЕЗОПАСНОСТИ.....	7
6	КОМПЛЕКТ ПОСТАВКИ.....	8
7	ТРЕБОВАНИЯ К УСТАНОВКЕ И ПОДКЛЮЧЕНИЮ.....	8
8	ТЕХНИЧЕСКОЕ ОБСЛУЖИВАНИЕ.....	9
9	ТРАНСПОРТИРОВКА И ХРАНЕНИЕ.....	10
10	УТИЛИЗАЦИЯ.....	10
11	ВОЗМОЖНЫЕ НЕИСПРАВНОСТИ И СПОСОБЫ ИХ УСТРАНЕНИЯ.....	10
12	ГАРАНТИЙНЫЕ ОБЯЗАТЕЛЬСТВА.....	11
13	СВИДЕТЕЛЬСТВО О ПРИЕМКЕ.....	16
14	СВИДЕТЕЛЬСТВО О ПОДКЛЮЧЕНИИ.....	16



Паспорт сделан в соответствии с ГОСТ 2.601, 2.105

Ваши замечания и предложения присылайте по адресу
 195279, Санкт- Петербург, а /я 132, шоссе Революции, 90

Тел. (812) 301-99-40, тел./факс (812) 327-63-82
 Сервис-центр: (812) 493-35-98

www.teplomash.ru

1 НАЗНАЧЕНИЕ

1.1 Воздушно-тепловые завесы КЭВ-6П3271Е, КЭВ-9П3071Е, КЭВ-9П3081Е, КЭВ-12П3081Е, КЭВ-15П3081Е, КЭВ-12П3091Е и КЭВ-18П3091Е серии «300 потолочная», именуемые в дальнейшем «завесы», имеют электрический источник тепла и предназначены для защиты открытых проемов от проникновения холодного наружного воздуха внутрь здания путем смешения холодного воздуха с нагретым потоком из завесы (защита смесительного типа).

1.2 Завесы устанавливаются горизонтально на высоте до 3,5 метров в пространство между основным и подвесным потолком так, чтобы лицевая панель завесы оставалась видимой и находилась на одном уровне с подвесным потолком. Рекомендации по выбору завесы, ее тепловой мощности и расположению по отношению к проему в зависимости от наружной температуры, должен давать специалист-проектант по отоплению и вентиляции.

1.3 Завесы НЕ предназначены для защиты проемов в автомойках и других помещениях, в воздухе которых присутствует капельная влага, туман.

1.4 Завесы рассчитаны для работы, как в периодическом, так и в непрерывном режиме.

2 УСЛОВИЯ ЭКСПЛУАТАЦИИ

2.1 Температура окружающего воздуха в помещении* от плюс 1 до плюс 40°C

* По согласованию допускается кратковременная эксплуатация изделия при температуре до минус 20°C

2.2 Относительная влажность при температуре +25°C не более 80%

2.3 Содержание пыли и других твердых примесей не более 10 мг/м³;

2.4 Не допускается присутствие в воздухе веществ, агрессивных по отношению к углеродистым сталям, алюминию и меди (кислоты, щелочи), липких либо волокнистых веществ (смолы, технические или естественные волокна), капельной влаги, тумана и пр.

3 ТЕХНИЧЕСКИЕ ХАРАКТЕРИСТИКИ

3.1 Технические характеристики приведены в таблице 1.

3.2 Класс защиты от поражения электротоком – 1.

3.3 Степень защиты, обеспечиваемая оболочкой – IP21.

3.4 Завеса должна обеспечивать непрерывную работу в пределах установленного срока службы – 5 лет, в том числе, срок хранения в условиях 2 группы по ГОСТ 15150 при отсутствии в воздухе кислотных, щелочных и других агрессивных примесей – 1 год;

3.5 Драгоценные металлы отсутствуют.

Таблица 1. Технические характеристики завесы

Завесы с электрическим источником тепла	КЭВ-6П3271Е	КЭВ-9П3071Е	КЭВ-9П3081Е
Артикул	123060	123061	123062
Параметры питающей сети, В/Гц	220(380)/50	380/50	
Режимы мощности ¹ , кВт	*/4/6	*/4,5/9	
Расход воздуха, м ³ /ч	1200/1350/1500		1600/1900/2200
Скорость воздуха на выходе из сопла, м/с	9,2		
Эффективная длина струи ² , м	3,5		
Габаритные размеры ³ (ДхШхВ), мм	1120х470х230		1620х470х230
Подогрев воздуха при максимальной мощности:			
-максимальный расход, °С	12	18	12
-минимальный расход, °С	15	22	17
Масса, кг	27,5		40,5
Потребляемая мощность двигателей, Вт	100		200
Максимальный ток при номинальном напряжении, А	29,2(10,1)	14,9	15,4
Звуковое давление на расстоянии 5м, дБ (А)	53		54
Количество завес, подключаемых к одному пульту управления HL10, шт.	не ограничено		
Примечания			
1 при номинальном напряжении заданные параметры могут отличаться на $\begin{matrix} +5 \\ -10 \end{matrix}$ % от указанных.			
* режим вентилятора			
2 эффективная длина струи может служить оценкой допустимой высоты установки завесы только для «мягких» наружных условий (tн ≥ 0°C, ветер 1м/с) и сбалансированной приточно-вытяжной вентиляции. Любое ужесточение условий уменьшает эффективную длину струи.			
3 размеры с креплением, без учёта гермовводов.			

Продолжение таблицы 1. Технические характеристики завесы

Завесы с электрическим источником тепла	КЭВ-12П3081Е	КЭВ-15П3081Е	КЭВ-12П3091Е	КЭВ-18П3091Е
Артикул	123063	123065	123064	123066
Параметры питающей сети, В/Гц	380/50			
Режимы мощности ¹ , кВт	*/6/12	*/7,5/15	*/6/12	*/9/18
Расход воздуха, м ³ /ч	1600/1900/2200		2400/2700/3000	
Скорость воздуха на выходе из сопла, м/с	9,2			
Эффективная длина струи ² , м	3,5			
Габаритные размеры ³ (ДхШхВ), мм	1620х470х230		2060х470х230	
Подогрев воздуха при максимальной мощности:				
-максимальный расход, °С	16	20	12	18
-минимальный расход, °С	22	28	15	22
Масса, кг	40,5		49,2	
Потребляемая мощность двигателей, Вт	200			
Максимальный ток при номинальном напряжении, А	20,1	24,8	20,1	29,8
Звуковое давление на расстоянии 5м, дБ (А)	54		56	
Количество завес, подключаемых к одному пульту управления HL10, шт.	не органичено			
<p>Примечания</p> <p>1 при номинальном напряжении заданные параметры могут отличаться на $\begin{matrix} +5 \\ -10 \end{matrix}$ % от указанных.</p> <p>* режим вентилятора</p> <p>2 эффективная длина струи может служить оценкой допустимой высоты установки завесы только для «мягких» наружных условий ($t_n \geq 0^\circ\text{C}$, ветер 1м/с) и сбалансированной приточно-вытяжной вентиляции. Любое ужесточение условий уменьшает эффективную длину струи.</p> <p>3 размеры с креплением, без учёта гермовводов.</p>				

4 УСТРОЙСТВО И ПОРЯДОК РАБОТЫ

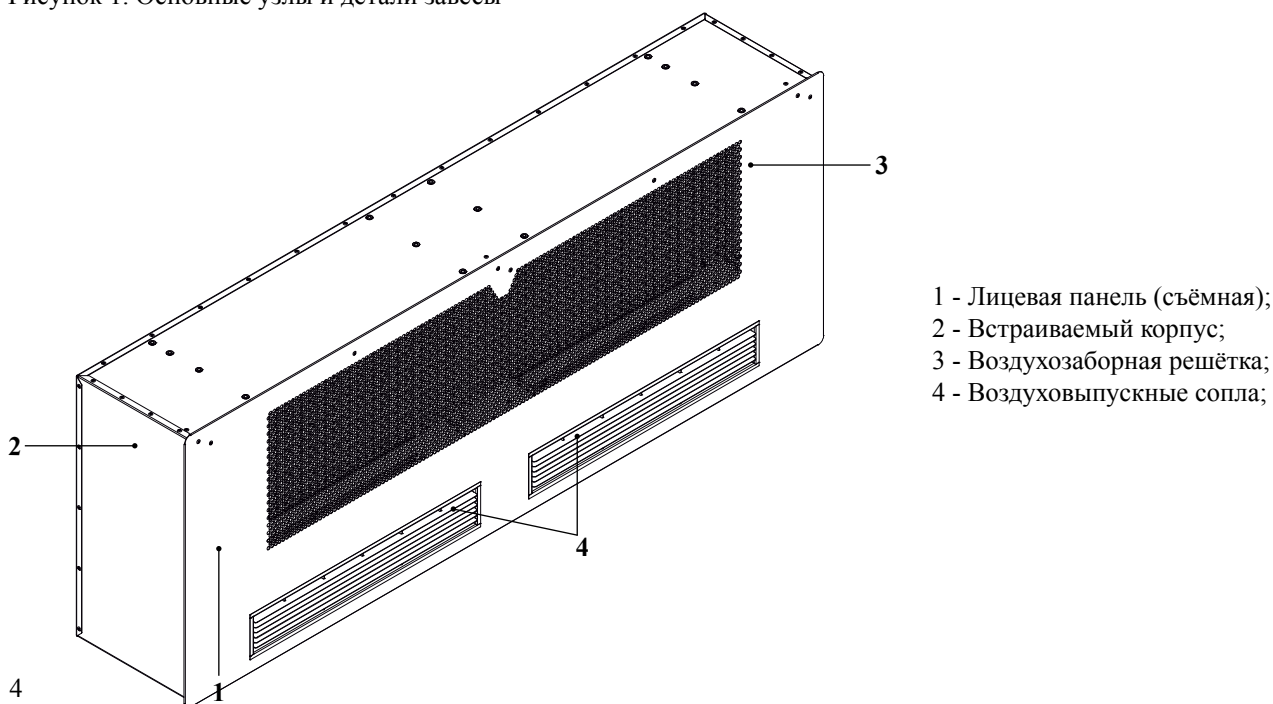
4.1 Специальные вентиляторы обеспечивают необходимый расход воздуха. Воздух из помещения всасывается через лицевую панель завесы, подогревается оребренными трубчатыми электронагревателями (ТЭНами) и выбрасывается через сопло в лицевой панели в виде направленной струи.

4.2 Завеса имеет прочный корпус, изготовленный из оцинкованной стали. Лицевая панель покрыта высококачественным полимерным покрытием. Основные узлы и детали показанные на рисунке 1.

4.3 На рисунке 6 даны габаритные и присоединительные размеры.

4.4 Электрические схемы завес приведены на рисунках 7-9.

Рисунок 1. Основные узлы и детали завесы



4.5 Пульт HL10 с электронным термостатом

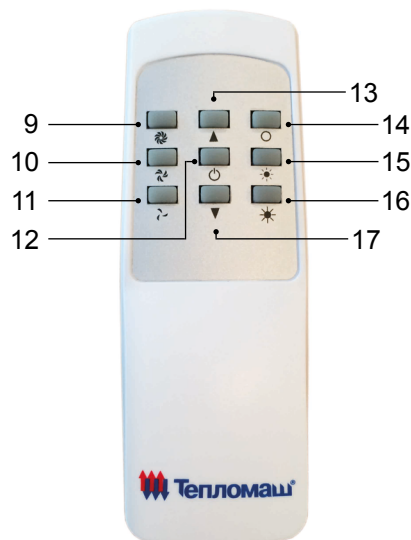
4.5.1 Завеса комплектуется пультом HL10 с электронным термостатом, который подключен на заводе-изготовителе и не требует специальных мер по подключению к сети. Пульт HL10 осуществляет включение/отключение завесы, регулировку заданной температуры в помещении, переключает скорость вращения вентилятора. Датчик температуры окружающего воздуха и термостат расположены внутри пульта.

4.5.2 Пульт HL10 с электронным термостатом может управляться на расстоянии с помощью дистанционного пульта HL. Дистанционный пульт входит в комплект основного пульта совместно с элементами питания типа AAA LR03 1.5V – 2шт. Более подробные характеристики, а также инструкция по установке находится в упаковочной коробке пульта.



- 1 – Вкл/Выкл
- 2 – Режимы нагрева
- 3 – Кратковременная подсветка LCD-дисплея
- 4 – Режимы скорости вращения вентилятора
- 5 – Увеличение заданной температуры
- 6 – Уменьшение заданной температуры
- 7 – LCD-дисплей с подсветкой
- 8 – Приёмник ИК-сигнала

Дистанционный пульт HL



- 9 – Режим высокой скорости вращения вентилятора
- 10 – Режим средней скорости вращения вентилятора
- 11 – Режим низкой скорости вращения вентилятора
- 12 – Вкл/Выкл
- 13 – Увеличение заданной температуры
- 14 – Выключить нагрев
- 15 – Включить нагрев (первая ступень)
- 16 – Включить нагрев (вторая ступень)
- 17 – Уменьшение заданной температуры

Обозначение кнопки	Назначение	Порядок работы
	Включение/Выключение	Кратковременно нажмите кнопку «», чтобы включить или выключить завесу. При выключении заданные режимы записываются в память (ЭСППЗУ).
	Режимы нагрева Вкл./Выкл.	При включенном термостате нажмите кнопку «» несколько раз, чтобы выбрать рабочий режим нагрева, на дисплее замигают символы «+ STG 1» – первая ступень нагрева; «+STG 2» – вторая ступень нагрева или «» – без нагрева. В течении 3-х секунд после последнего нажатия режим будет установлен.
	Выбор режима расхода воздуха	При включенном пульте нажмите кнопку «», чтобы выбрать нужную скорость «» (высокая), «» (средняя), «» (низкая). По истечении нескольких секунд режим будет установлен.

Обозначение кнопки	Назначение	Порядок работы
▲ ▼	Установка требуемой температуры	<p>При включенном термостате нажмите кнопки «▲, ▼», чтобы повысить или понизить требуемую температуру с шагом 0,5°C (1°F).</p> <p>При включенном режиме нагрева «☀+ STG 1», когда установленная температура на термостате выше чем в помещении на 0,5°C (1°F), тогда режим нагрева первой ступени станет активен и на дисплее загорится «☀», иначе, первая ступень будет не активна. При включенной второй ступени нагрева «☀+STG 2», когда установленная температура на термостате выше чем в помещении на 0,5°C (1°F), тогда режим нагрева первой и второй ступени станут активны и на дисплее загорится «☀ + ☀», иначе, первая и вторая ступени будут не активны.</p> <p>ПРИМЕЧАНИЕ: При температуре окружающего воздуха ниже 0°C вместо температуры на LCD-дисплее отобразится символ «LO», выше +40°C отобразится символ «HI»</p>

4.6 Подключение концевого выключателя и управление группой

4.6.1 Подключение концевого выключателя и управление группы завес одним пультом осуществляется при помощи встроенной в завесу коммутационной платы PCB-AC.

4.6.2 Управлять группой завес (синхронно с одной точки) возможно одним пультом HL10. Количество подключаемых к одному пульту завес, имеющих коммутационную плату PCB-AC, не ограничено.

Для подключения группы завес к пульту необходимо:

- определить ведущую (Master) завесу;
- отключить пульты HL10 от кабелей управления ведомых (Slave) завес;
- открыть монтажные люки всех завес;
- определить место ввода ведомых (Slave) кабелей управления и освободить специальную заглушку из корпусов завес;
- завести ведомые (Slave) кабели управления через отверстие в крышке монтажных люков и соединить шлейфом с соответствующим разъёмом коммутационной платы PCB-AC в соответствии со схемой подключения.

Коммутационная плата PCB-AC

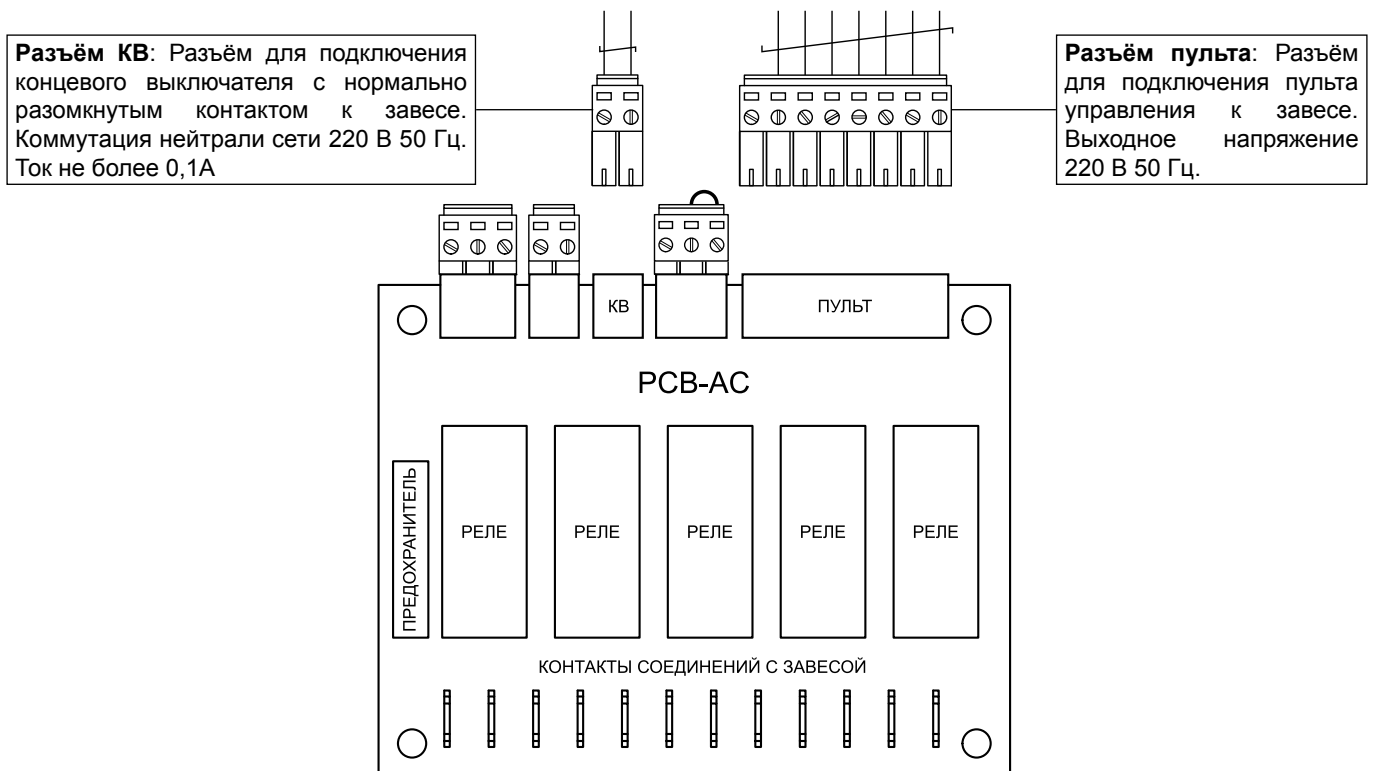
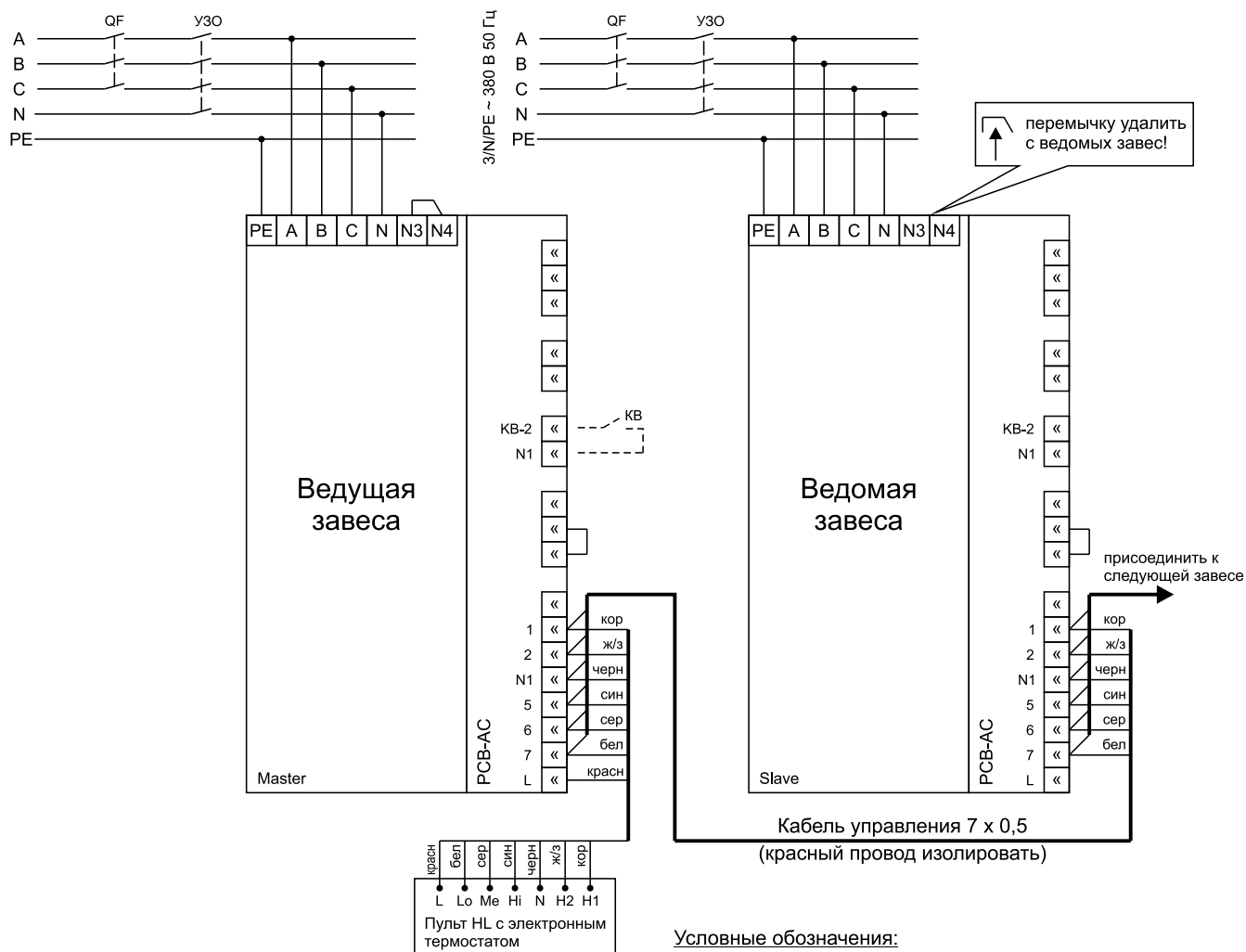


Рисунок 2. Подключение завес с электрическим источником тепла к трехфазной сети 3/Н/РЕ ~ 3800 В 50 Гц, управляемых синхронно с одного пульта.



Условные обозначения:

QF - автоматический выключатель

KB - концевой выключатель

УЗО* - устройство защитного отключения

*Рекомендуется применять электромеханическое УЗО

Подключение концевого выключателя:

Концевой выключатель (KB) подключается к ведущей завесе к контактам платы PCB-AC «KB-2», «N1» и воздействует на все ведомые завесы. При замыкании KB, включается максимальная скорость вращения вентилятора и максимальный нагрев. После размыкания KB, завеса продолжит работу в установленном ранее режиме пульта.

4.7 Устройство аварийного отключения ТЭНов

4.7.1 Завесы снабжены устройством аварийного отключения ТЭНов в случае перегрева корпуса. Перегрев может наступить от следующих причин:

- Входное и выходное окна завесы загромождены посторонними предметами или подвержены сильному загрязнению;
- Вышел из строя вентилятор;
- Выключение завесы, путем полного обесточивания, минуя режим продувки;
- Тепловая мощность завесы сильно превышает теплототери помещения, в котором она работает (например, при работе в тамбуре небольшого объема). В этом случае не рекомендуется устанавливать терморегулятор на высокие значения температуры.

4.7.2 При перегреве корпуса завесы аварийный термовыключатель выключает нагрев ТЭНов и далее остается в выключенном состоянии. Вентилятор при этом продолжает работать. Для возвращения завесы в работоспособное состояние необходимо:

- Отключить завесу от питающей сети;
- Дождаться пока она остынет;
- Выяснить причины, вызывающие срабатывание аварийного термовыключателя и устранить их;
- Открыть лицевую панель завесы и нажать на кнопку, возвращающую аварийный термовыключатель в работоспособное положение.

4.8 Автоматическая задержка выключения вентилятора

4.8.1 В завесах с электрическим источником тепла предусмотрена автоматическая задержка выключения вентилятора. После выключения завесы кнопкой пульта управления, вентилятор продолжает работу до тех пор, пока температура ТЭНов не снизится до заданной величины (обычно в течение 1-2 мин.) В зависимости от установки завес и условий эксплуатации, продувочный режим вентилятора может не включаться или включаться не сразу после выключения завесы, а через несколько минут. При выключении иным способом (снятие напряжения в сети и т.д.) продувочный режим вентилятора не включается, поэтому возможно срабатывание защиты от перегрева остаточным теплом ТЭНов. Тогда при повторном включении завесы будет работать только вентилятор.

4.9 Заводом-изготовителем могут быть внесены конструктивные изменения в изделие, не ухудшающие качество и надежность, которые не отражены в настоящем паспорте.

5 УКАЗАНИЕ МЕР БЕЗОПАСНОСТИ

При эксплуатации электроприборов с целью снижения риска возгорания, поражения током и травм всегда должны соблюдаться следующие базовые меры предосторожности:

5.1 Работы по установке, обслуживанию и подключению должны проводиться квалифицированным специалистом (-ами) в соответствии с установленными нормами и стандартами «Правил технической эксплуатации электроустановок потребителей» (утверждены приказом Минэнерго от 13.01.2003 г.) и «Правил по охране труда при эксплуатации электроустановок» (утверждены приказом Министерства труда и социальной защиты РФ от 24.07.2013 г. № 328н).

5.2 Запрещается эксплуатация завесы без заземления. Использовать нулевой провод в качестве заземления запрещается. Болт заземления находится в блоке управления и соединён на заводе-изготовителе проводом с соответствующей клеммой входной клеммной колодки.

5.3 Внутри завесы установлены нагревательные элементы. Во время эксплуатации корпус изделия может нагреваться. Во избежание ожогов рекомендуется с осторожностью приближаться к работающему изделию.

5.4 Не оставляйте без присмотра детей или людей со сложностями в передвижении вблизи работающей завесы.

5.5 В случае неисправности отключите изделие от питания, и прежде, чем снова его эксплуатировать, убедитесь в том, что квалифицированным специалистом были проведены его полная диагностика и обслуживание/ремонт.

5.6 Данная завеса предназначена для использования только в помещении. Не подвергайте изделие воздействию воды или высокой влажности.

5.7 Отключите изделие от питания перед чисткой и техническим обслуживанием.

5.8 После выключения завесы пультом управления и окончания режима продувки, завеса остается в «режиме ожидания». Для полного отключения необходимо обесточить завесу на силовом щите потребителя.

5.9 Не вставляйте и не допускайте попадания инородных предметов в воздухозаборное или воздуховыпускное отверстие завесы, так как это может привести к поражению электрическим током, возгоранию или повреждению изделия.

5.10 Не закрывайте и не блокируйте воздухозаборное или воздуховыпускное отверстия завесы, так как это может привести к перегреву внутренних компонентов изделия и как следствие увеличить риск возгорания.

5.11 В любом электроприборе или оборудовании существует риск возникновения внутренних искр. Не устанавливайте завесу вблизи находящихся в воздухе летучих веществ или легко воспламеняющихся соединений, в связи с риском возникновения пожара или взрыва (см.п.2.4).

5.12 Допустима эксплуатация только в соответствии с данным паспортом. Любое другое использование изделия отличное от рекомендованного производителем может стать причиной возгорания, поражения электрическим током или травм.

6 КОМПЛЕКТ ПОСТАВКИ

№ п/п	Наименование	Кол-во
6.1	Воздушно-тепловая завеса	1 шт.
6.2	Кронштейны и крепёж	1 компл.
6.3	Пульт управления HL10	1 шт.
6.4	Паспорт	1 шт.
Поставочные единицы по согласованию с заказчиком (опции)		
	Концевой выключатель	

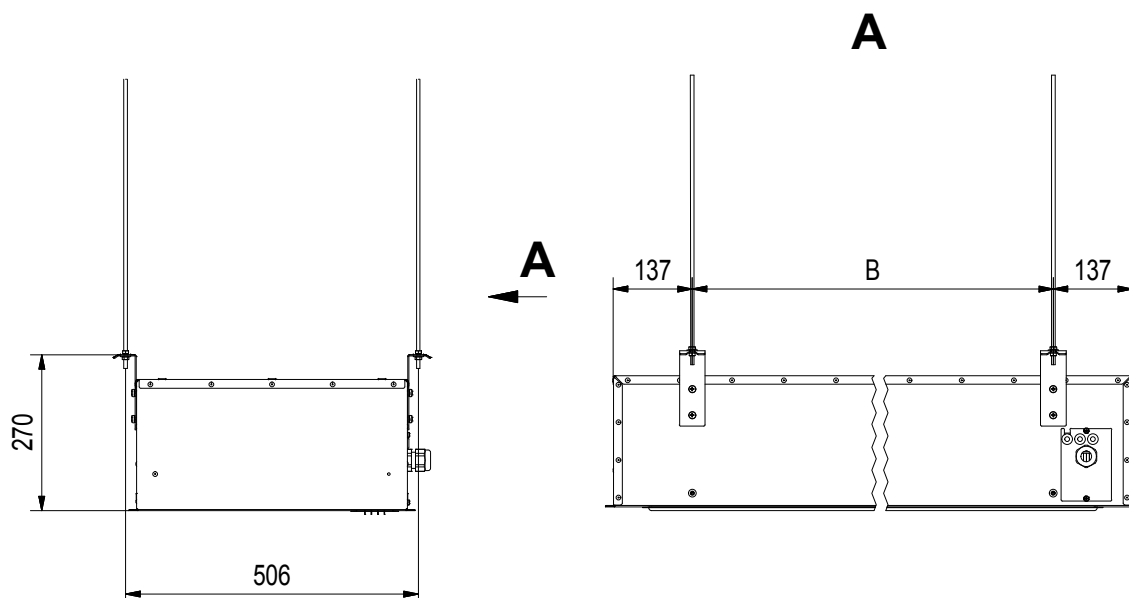
7 ТРЕБОВАНИЯ К УСТАНОВКЕ И ПОДКЛЮЧЕНИЮ

7.1 При установке, монтаже и запуске в эксплуатацию необходимо соблюдать меры безопасности указанные в разделе 5.

7.2 Установка завес

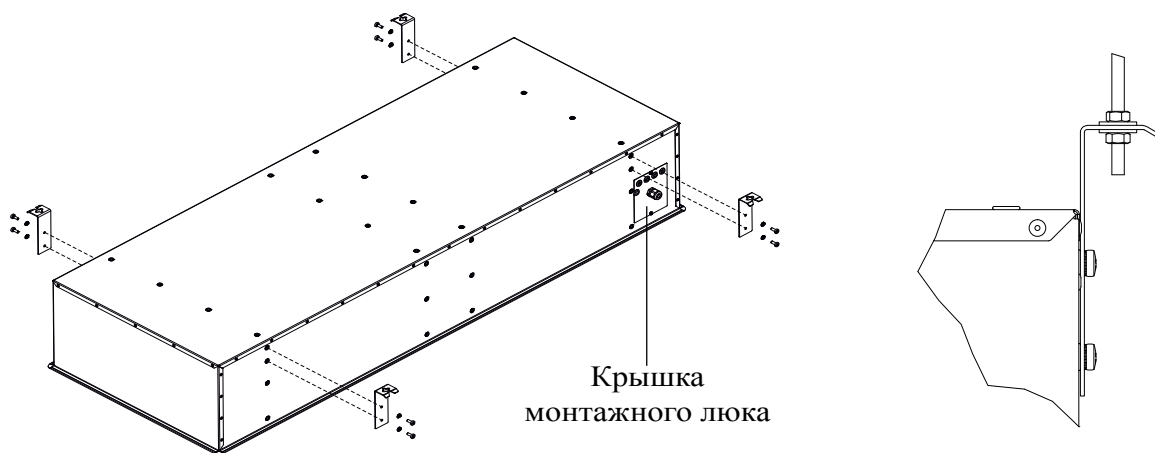
7.2.1 Завеса устанавливается горизонтально, в пространство между основным и подвесным потолком так, чтобы оставалась заподлицо лицевая панель завесы. Завеса должна быть ориентирована воздуховыпускными соплами к дверям. Перед монтажом завесы необходимо установить входящие в комплект кронштейны под резьбовые шпильки М6, как показано на рисунке 3.

Рисунок 3. Схема монтажа завесы и размеры.



Модель завесы	Размеры, мм.
	В
КЭВ-6П3271Е	816
КЭВ-9П3071Е	
КЭВ-9П3081Е	1317
КЭВ-12П3081Е	
КЭВ-15П3081Е	
КЭВ-12П3091Е	1757
КЭВ-18П3091Е	

Рисунок 5. Установка кронштейнов

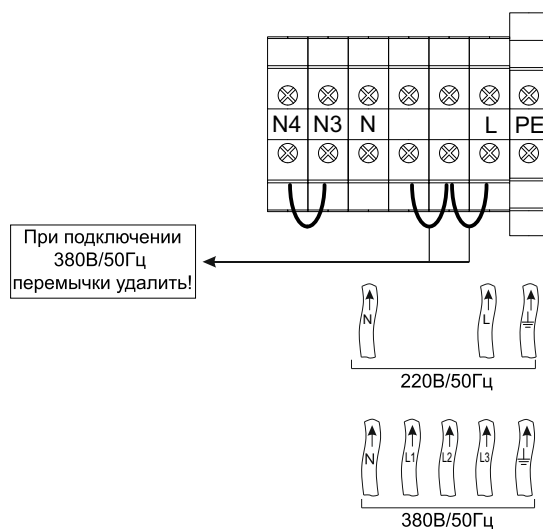


7.3 Подключение завесы к электрической сети

7.3.1 Питание завес осуществляется от трехфазной электрической сети с напряжением **380В/50Гц**. Завеса КЭВ-6ПЗ271Е заводской сборки подключается к сети **220В/50Гц**. Для ее подключения к трехфазной сети самостоятельно, необходимо:

- снять перемычки;
- подключить трехфазный пятижильный кабель. Защитный и нулевой проводники соответственно к клеммам PE и N, фазу L3 на клемму L, фазы L2 и L1 – на две свободные клеммы (см. рисунок 4);
- сделать соответствующую запись в п.14 настоящего паспорта, а на табличке устройства зачеркнуть (забить) «220В».

Рисунок 4. Подключение к электрической сети завесы КЭВ-6ПЗ271Е



7.3.2 Подключение к электрической сети осуществляется через автоматический выключатель в соответствии с «Правилами эксплуатации электроустановок». Номинальный ток автоматического выключателя и сечение подводимых медных проводов следует выбирать в соответствии с таблицей 2.

7.3.3 Для подключения к сети питания необходимо:

- открыть лицевую панель (см. п. 8.3);
- снять крышку с монтажного люка, открутив два винта;
- завести кабель питания через гермоввод и подключить к клеммной колодке согласно электрической схеме завесы.

7.3.4 Для подключения концевого выключателя необходимо снять крышку с монтажного люка, открутив два винта, и завести кабель к коммутационной плате РСВ-АС через специальные окна в крышке люка. Для защиты проводов от механического повреждения рекомендуется в отверстия крышки монтажного люка установить резиновую втулку или кабельный ввод.

7.4 Ввод завесы в эксплуатацию

7.4.1 При вводе завесы в эксплуатацию необходимо:

- снять защитную пленку с изделия;
- убедиться в отсутствии препятствий для всасывания воздуха;
- проверить напряжение питания;
- при первом включении заполнить свидетельство о подключении п.14 настоящего паспорта.

7.4.2 При первом включении изделия происходит сгорание консервирующей смазки с поверхности ТЭНов с появлением дыма и характерного запаха. Поэтому рекомендуется перед монтажом включить завесу в режим полной мощности на 20 минут в хорошо проветриваемом помещении.

7.4.3 Для увеличения эксплуатационного срока службы завес с электрическим источником тепла рекомендуется перед выключением оставить завесу работать несколько минут с выключенными нагревателями для снятия остаточного тепла ТЭНов.

Таблица 2. Номинальные токи автоматических выключателей и сечение медных проводов подводящих кабелей.

Модель завесы	Параметры питающей сети	Номинальный ток автоматического выключателя	Кабель, мм ²
КЭВ-6ПЗ271Е	220 В	40 А	3x10,0
	380 В	16 А	5x1,5
КЭВ-9ПЗ071Е	380 В	20 А	5x2,5
КЭВ-9ПЗ081Е			
КЭВ-12ПЗ081Е		25 А	5x4,0
КЭВ-12ПЗ091Е			
КЭВ-15ПЗ081Е		32 А	5x6,0
КЭВ-18ПЗ091Е		40 А	5x10,0

Примечание – использовать кабели с многопроволочными жилами

8 ТЕХНИЧЕСКОЕ ОБСЛУЖИВАНИЕ

8.1 Эксплуатация и техническое обслуживание завес должно осуществляться квалифицированным специалистом при этом необходимо соблюдать меры безопасности указанные в разделе 5.

8.2 Для обеспечения надежной и эффективной работы воздушно-тепловых завес, повышения их долговечности необходим правильный и регулярный технический уход. Периодичность проведения технического обслуживания устанавливается не реже 1 раза в год. В местах подверженных сильным загрязнением не реже 2 раза в год. Проведение любых работ по техническому обслуживанию завесы, должно быть подтверждено соответствующими документами.

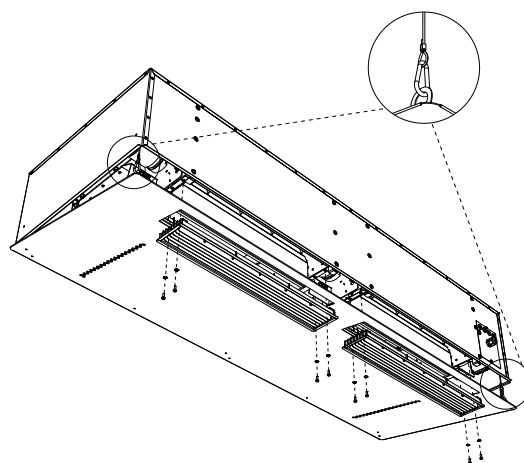
8.3 Перечень работ по техническому обслуживанию:

- визуальный осмотр;
- проверка целостности креплений;
- проверка пульта управления и дистанционного пульта;
- проверка всех режимов при работе завесы
- органолептическая (на слух) оценка посторонних шумов и устранение их.

Для дальнейших работ потребуется открыть лицевую панель. Для этого предусмотрен специальный механизм открытия/закрытия панели для обслуживания завесы:

Для данной процедуры требуется как минимум два человека.

- Обесточьте завесу и не включайте питание до полного завершения обслуживания.
- Открутите 8 винтов, которые расположены по периметру сопла внутри решёток, придерживайте решётки руками.
- Снимите решётки, при этом лицевая панель откинется на несколько сантиметров и будет удерживаться страховочными тросами во избежании неконтролируемого опрокидывания.
- Придерживая панель с двух сторон, отцепите страховочные тросы от панели и плавно опустите её.
- Проведите дальнейшее обслуживание и установите панель в обратном порядке.
 - проверка целостности заземлений (между точкой ввода и металлическим корпусом сопротивление должно быть не более 0,1 Ом);
 - протяжка электрических соединений, проверка предохранителя коммутационной платы;
 - проверка крепления рабочего колеса вентилятора и его чистка;
 - проверка сопротивления изоляции силовых проводов;
 - чистка лицевой панели и основного корпуса завесы;
 - чистка блоков электромагнитных контакторов (реле).



Для удаления пыли и грязи используйте мягкую сухую щётку или сжатый воздух. Не мойте корпус изделия с избыточным количеством воды, используйте только слегка влажную ткань. После чистки, поверхности необходимо протереть насухо. Не включайте питание завесы до полного высыхания.

9 ТРАНСПОРТИРОВКА И ХРАНЕНИЕ

9.1 Не допускаются механические повреждения корпуса.

9.2 Не допускается попадание атмосферных осадков

9.3 Завесы упакованы в коробки из гофрокартона с фирменным логотипом компании и могут транспортироваться всеми видами крытого транспорта при температуре от минус 50 до плюс 50°C и относительной влажности не более 80% (при температуре 25°C).

9.4 Завесы транспортируют любым видом транспорта в соответствии с правилами, действующими на каждом виде транспорта. При транспортировании необходимо соблюдать манипуляционные знаки, указанные на упаковке и исключать возможные удары и перемещения внутри транспортного средства.

9.5 Допускается транспортирование завес в универсальных контейнерах по ГОСТ 18477 по согласованию сторон.

9.6 Завесы должны храниться в упаковке изготовителя в отапливаемом помещении от плюс 5 до плюс 40°C и относительной влажности не более 80% (при температуре 25°C)

ВНИМАНИЕ! ПОСЛЕ ТРАНСПОРТИРОВАНИЯ ИЗДЕЛИЯ ПРИ ОТРИЦАТЕЛЬНЫХ ТЕМПЕРАТУРАХ, СЛЕДУЕТ ВЫДЕРЖАТЬ ИЗДЕЛИЕ В ПОМЕЩЕНИИ, ГДЕ ПРЕДПОЛАГАЕТСЯ ЕГО ЭКСПЛУАТАЦИЯ, БЕЗ ВКЛЮЧЕНИЯ В СЕТЬ НЕ МЕНЕЕ 2 ЧАСОВ.

10 УТИЛИЗАЦИЯ

10.1 Утилизация завесы после окончания срока эксплуатации не требует специальных мер безопасности и не представляет опасности для жизни, здоровья людей и окружающей среды.

11 ВОЗМОЖНЫЕ НЕИСПРАВНОСТИ И СПОСОБЫ ИХ УСТРАНЕНИЯ

11.1 В эксплуатации по различным причинам могут возникать неисправности изделия, нарушающие его нормальную работу. В таблице 3 рассмотрены наиболее характерные неисправности, возникавшие при эксплуатации данного изделия.

11.2 Все работы по отысканию и устранению неисправностей в электрических цепях изделия следует выполнять, соблюдая требование правил техники безопасности (раздел 5).

Таблица 3. Возможные неисправности

Характер неисправности и ее внешнее проявление	Вероятная причина	Способ устранения
Завеса не включается	Отсутствует напряжение в сети.	Проверить напряжение по фазам.
	Обрыв кабеля управления	Проверить целостность кабеля управления, неисправный заменить.
	Расстояние и угол от дистанционного пульта до инфракрасного приемного устройства на выносном пульте превышает допустимые значения	Изменить расстояние и угол до инфракрасного приемного устройства на выносном пульте.
	Разряжены или отсутствуют элементы питания дистанционного пульта управления	Заменить или вставить элементы питания в дистанционный пульт управления.
	Неисправен пульт управления HL10	Проверить пульт управления по инструкции, находящийся в упаковке пульта управления.
Вентилятор подает из завесы ненагретый воздух	Сработал аварийный термовыключатель	п.4.7
Не срабатывает отключение завесы с пульта управления (завеса продолжает подавать нагретый воздух)	Произошло механическое заклинивание пускателя. ТЭНы продолжают греть воздух. Цепь вентилятора замкнута через продувочный датчик (50°C)	Отключить завесу через автоматический выключатель. Заменить пускатель.
Снизилась сила струи с уменьшением расхода воздуха	Произошло сильное загрязнение решетки всасывающего окна	Прочистить решетку (раздел 8)

Завеса работает, но не обеспечивает требуемую температуру воздуха в тамбуре (вестибюле)	Наружные условия (температура воздуха и скорость ветра) оказались более «жесткими», чем расчетные	Принять временные меры по механической защите проема.
	Увеличился поток людей через двери против расчетного	Открыть дополнительный проем, защищенный завесой Временно установить возле проема дополнительный источник тепла (тепловентилятор)
	Приточно-вытяжная механическая вентиляция разбалансирована: давление в помещении ниже, чем на улице	Проверить давление в помещении. Сбалансировать вентиляцию. При сильных прорывах холодного воздуха усилить приток вентиляции (создать избыточное давление)

12 ГАРАНТИЙНЫЕ ОБЯЗАТЕЛЬСТВА

12.1 Предприятие-изготовитель гарантирует надежную и бесперебойную работу завесы в течение 24 месяцев со дня продажи.

12.2 Если какая-либо деталь выйдет из строя по причине дефекта материала или изготовления она будет бесплатно отремонтирована или заменена АО «НПО «Тепломаш».

12.3 На завесы распространяется гарантия от сквозной коррозии. Если какая-либо часть корпуса завесы подверглась сквозной коррозии, то поврежденная часть будет бесплатно отремонтирована или заменена. Термин «сквозная коррозия» означает наличие в корпусе сквозного отверстия, возникшего в результате коррозии корпуса снаружи или изнутри по причине исходного дефекта материала или изготовления.

12.4 АО «НПО «Тепломаш» не несет ответственности, если необходимость ремонта или замены детали была вызвана одним из следующих факторов:

- Внешним повреждением завес (вмятины, трещины и прочие повреждения, нанесённые извне);
- Несоблюдением всех рекомендаций и предписаний завода-изготовителя, относящихся к монтажу, подключению, применению и эксплуатации, приведенных в данном паспорте;
- Использованием при монтаже, подключении, наладке и эксплуатации элементов, и компонентов, не рекомендованных производителем;
- Несанкционированными производителем переделками или изменением конструкции оборудования;
- Эксплуатационным износом деталей при неправильной эксплуатации.
- Непроведением регулярного технического обслуживания завес с момента приёмки их в эксплуатацию.

12.5 Техническое обслуживание завес должно осуществляться в соответствии с разделом 8 настоящего паспорта. Проведение технического обслуживания может осуществляться только специально подготовленным персоналом. Результаты технического обслуживания отмечаются в паспорте на продукцию, заполняемом уполномоченным специалистом.

12.6 Паспорт подлежит сохранению в течение всего срока действия гарантийных обязательств.

12.7 Производитель не осуществляет проведение регулярного технического обслуживания за свой счёт и так же не оплачивает проведение обслуживания сторонними организациями.

12.8 В случае выхода изделия из строя в период гарантийного срока предприятие-изготовитель принимает претензии только при получении от заказчика технически обоснованного акта с указанием характера неисправности, назначения помещения, условий эксплуатации и заполненного свидетельства о пусконаладочных испытаниях или свидетельства о подключении. Бланк акта по форме изготовителя можно взять с сайта <http://www.teplomash.ru/support/garantija> в разделе поддержка.

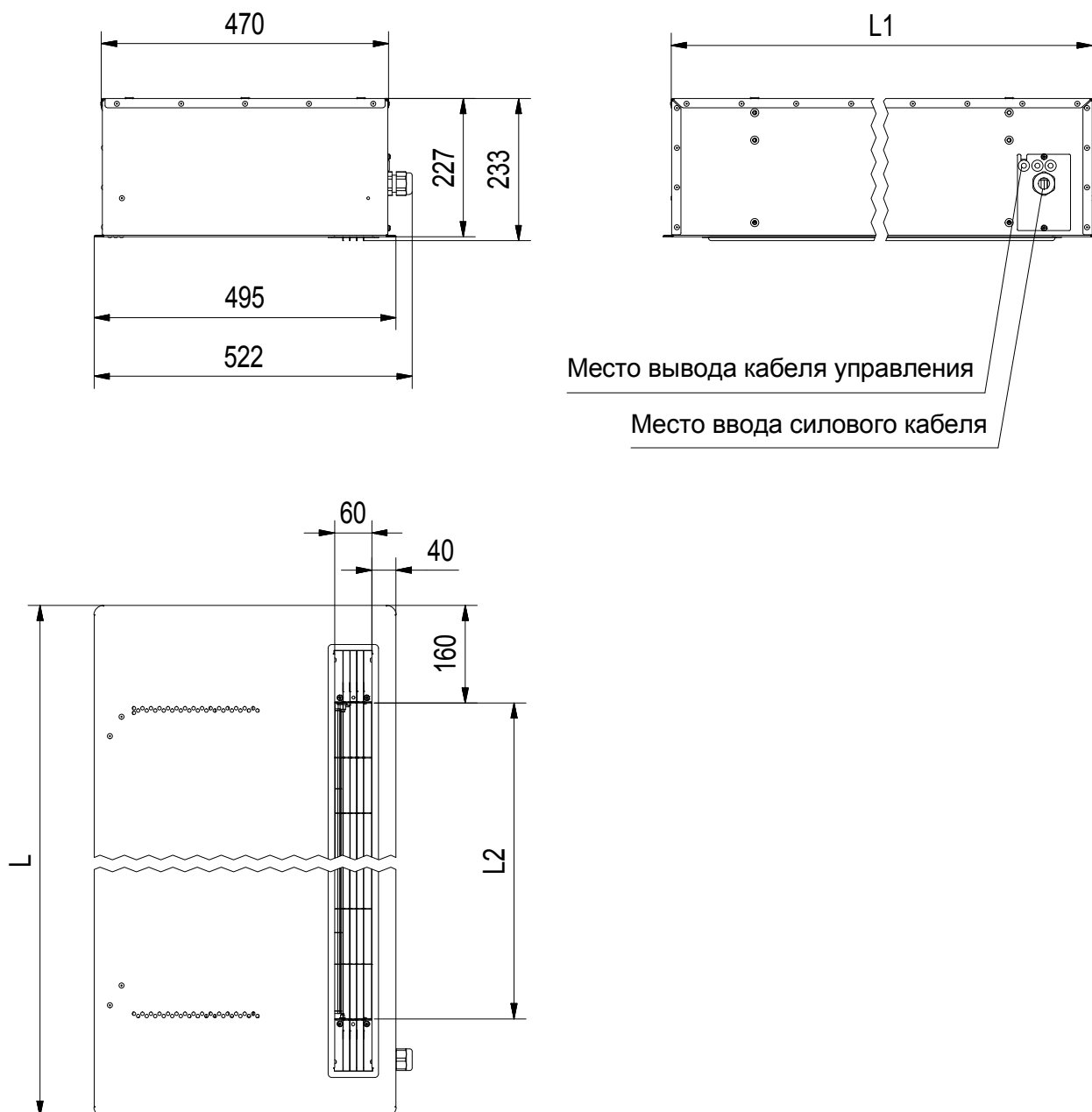
12.9 Гарантийный (по предъявлению паспорта на изделие со штампом завода-изготовителя) и послегарантийный ремонт завесы осуществляется на заводе-изготовителе.

12.10 Гарантия не предусматривает ответственность АО «НПО «Тепломаш» за потерянное время, причиненное неудобство, потерю мобильности или какой-либо иной ущерб, причиненный Вам (или другим лицам) в результате дефекта, на который распространяется гарантийное обязательство, либо ущерба, являющегося следствием этого дефекта.

**РЕКЛАМАЦИИ БЕЗ ТЕХНИЧЕСКОГО АКТА И ПАСПОРТА
НА ИЗДЕЛИЕ С ЗАПОЛНЕННЫМ СВИДЕТЕЛЬСТВОМ
О ПОДКЛЮЧЕНИИ НЕ ПРИНИМАЮТСЯ!**

Гарантийный и послегарантийный ремонт осуществляется по адресу:
195279, Санкт-Петербург, шоссе Революции, 90
Тел. (812) 301-99-40, тел./факс (812) 327-63-82
Сервис-центр: (812) 493-35-98

Рисунок 6. Габаритные и присоединительные размеры



Модель завесы	Размеры, мм.		
	L	L1	L2
КЭВ-6П3271Е	1120	1090	796
КЭВ-9П3071Е			
КЭВ-9П3081Е	1620	1590	1297
КЭВ-12П3081Е			
КЭВ-15П3081Е			
КЭВ-12П3091Е	2060	2030	1737
КЭВ-18П3091Е			

Рисунок 7. Электрическая схема завесы КЭВ-6П3271Е

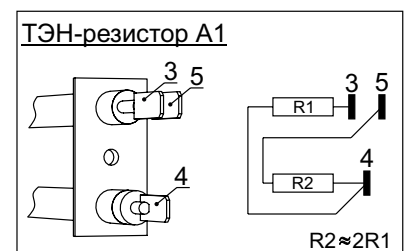
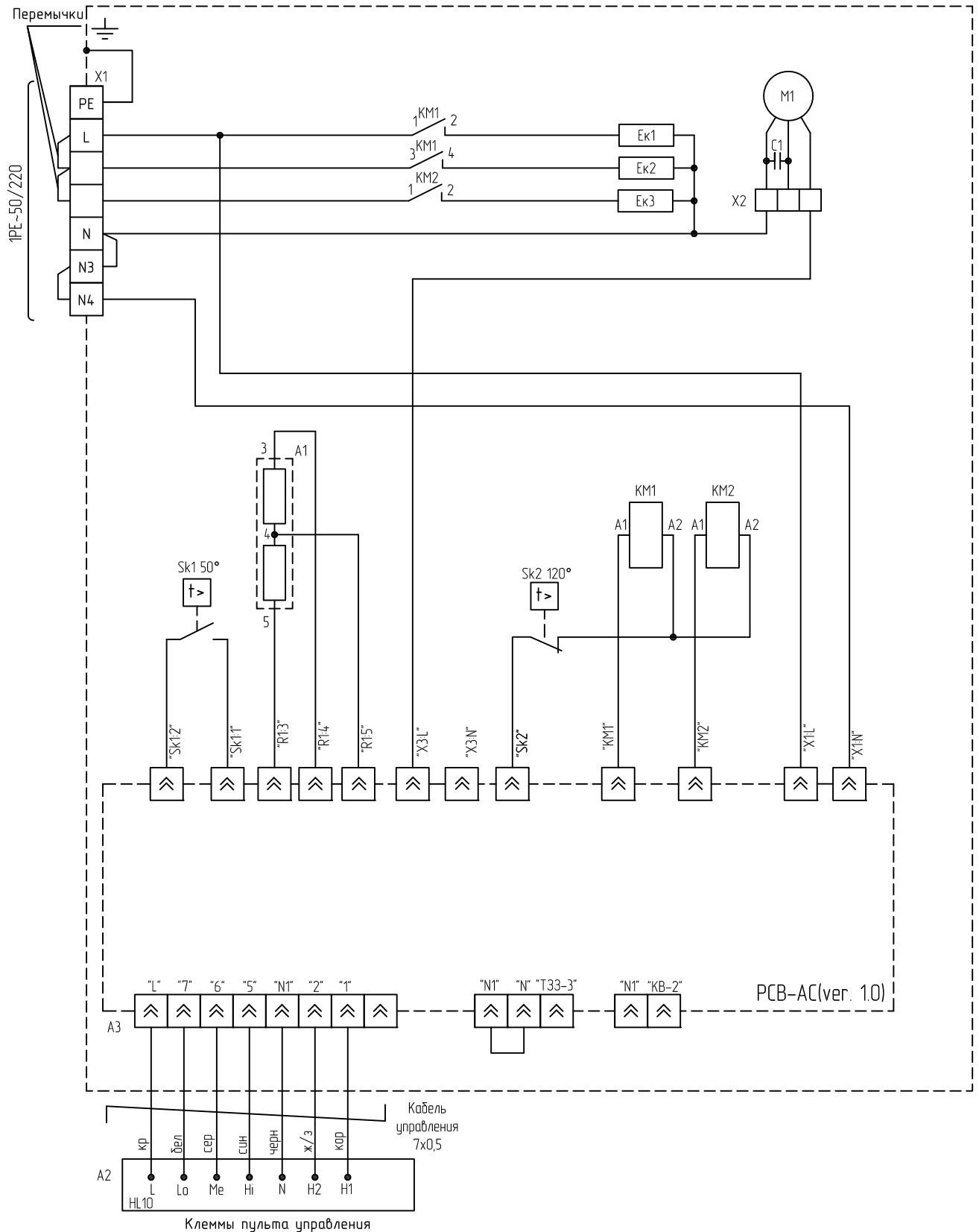


Рисунок 8. Электрическая схема завесы КЭВ-9П3071Е

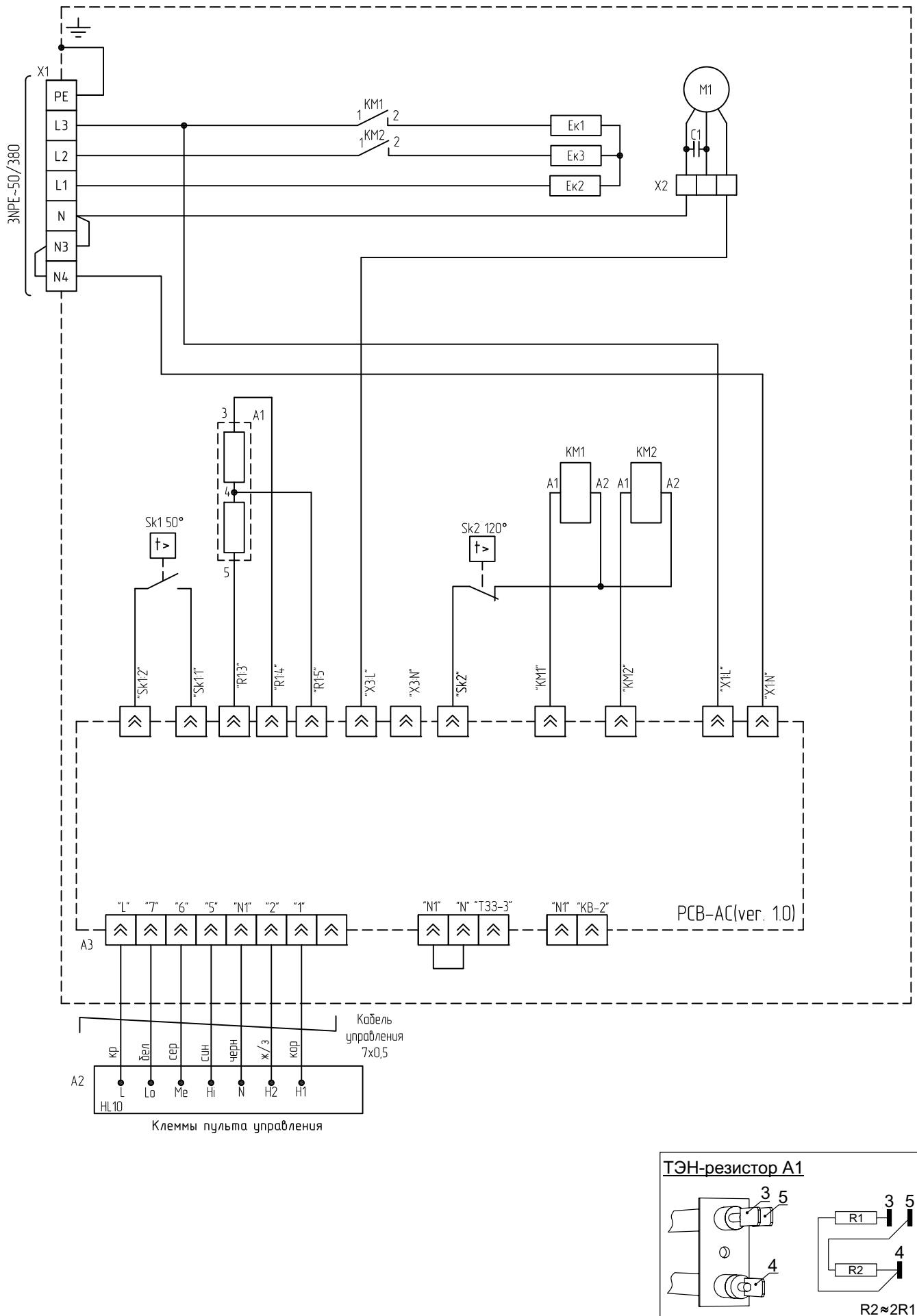
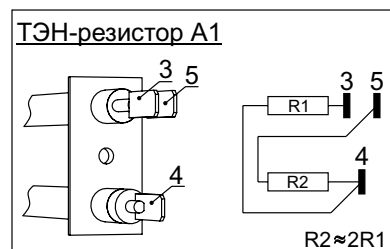
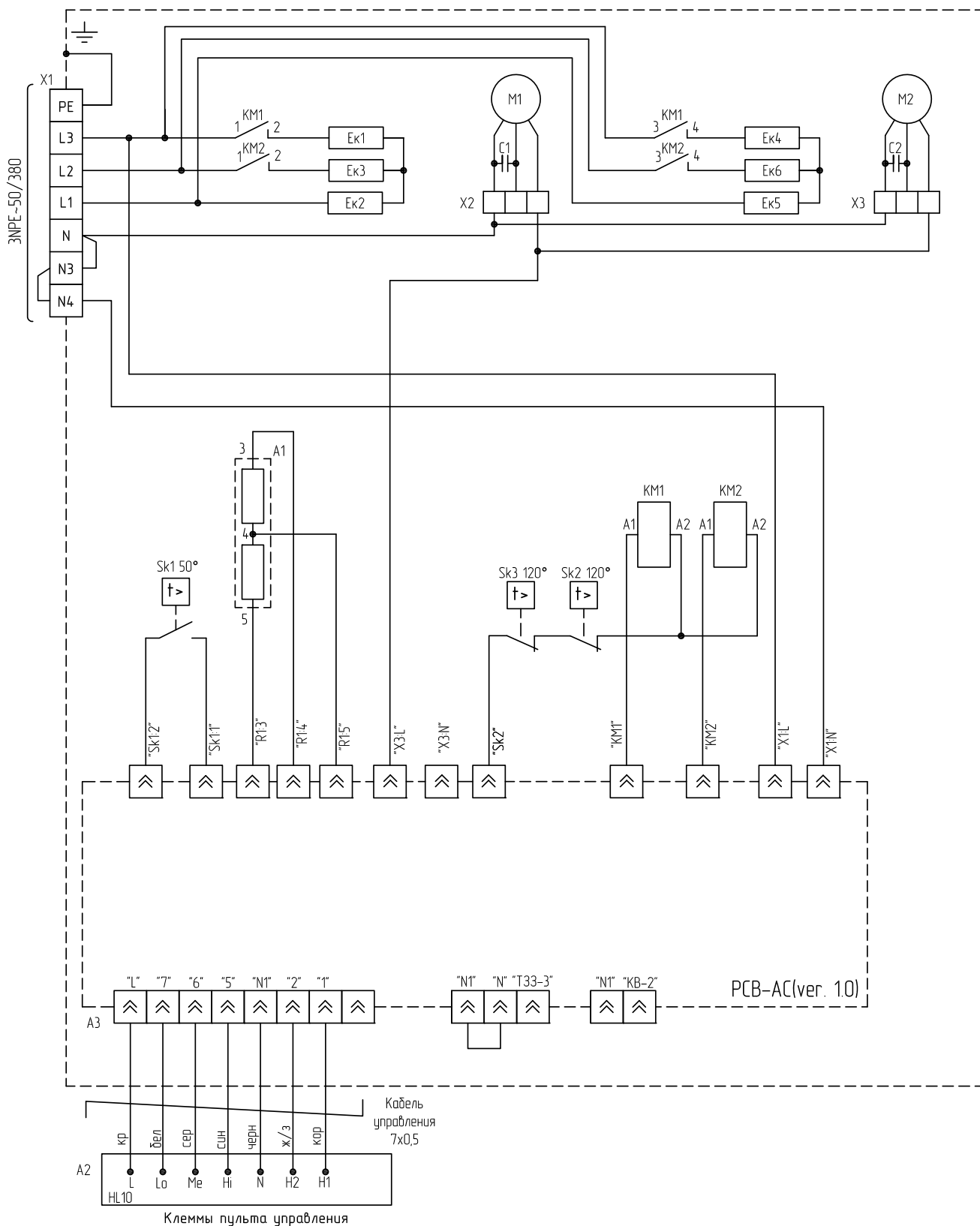


Рисунок 9. Электрическая схема завес КЭВ-9П3081Е, КЭВ-12П3081Е, КЭВ-15П3081Е, КЭВ-12П3091Е и КЭВ-18П3091Е



13 СВИДЕТЕЛЬСТВО О ПРИЕМКЕ

Воздушно-тепловая завеса марки:

Заводской номер № _____



Воздушно-тепловая завеса серии «300 потолочная» изготовлена и принята в соответствии с требованиями ТУ 4864-036-54365100-2015 и признана годной к эксплуатации. Декларация о соответствии ТС №RU Д-RU.AY04.B.26272 от 24.09.2015 выдана испытательной лабораторией ООО «СПБ-Стандарт».

Дата изготовления ____/____/____



14 СВИДЕТЕЛЬСТВО О ПОДКЛЮЧЕНИИ

Завеса КЭВ-____ П _____ Е;

Заводской номер № _____;

Подключена к сети в соответствии с п.7 Паспорта

Специалистом-электриком Ф.И.О.: _____,

Имеющим _____ группу по электробезопасности;

Подтверждающий документ _____;

Дата подключения: « ____ » _____ 20 ____ г.

(Подпись)